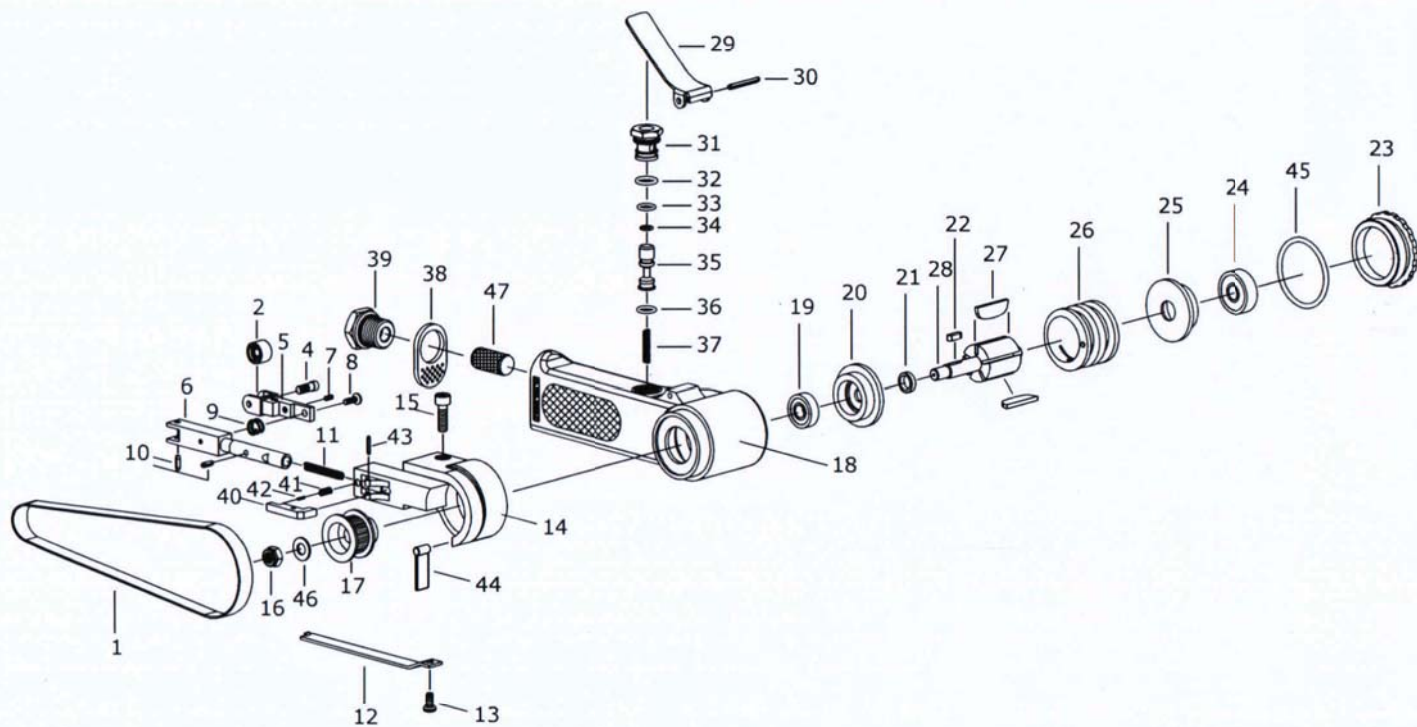




得力寶

型號 157010
 品名 氣動環帶機
 * 轉速: 18000 RPM
 * 砂帶尺寸: 10 x 330 mm
 * 進氣接口: 1/4"
 * 工具長度: 390 mm



項次	描述	數量	項次	描述	數量	項次	描述	數量
01	砂帶	3	19	培林	1	36	O型環	1
02	滑輪	1	20	前端板	1	37	彈簧	1
04	滑輪軸	1	21	套環	1	38	排氣筆	1
05	托架	1	22	定位鍵	1	39	進氣口	1
06	撐桿	1	23	側蓋	1	40	固定桿	1
07	螺絲	1	24	培林	1	41	彈簧	1
08	螺絲	1	25	後端板	1	42	開關銷	1
09	彈簧	1	26	汽缸	1	43	開關銷	1
10	彈簧銷	1	27	葉片	5	44	防塵罩	1
11	彈簧	1	28	轉子	1	45	O型環	1
12	托板	1	29	板機	1	46	墊片	1
13	螺絲	1	30	板機銷	1	47	消音棉	1
14	保護蓋	1	31	襯套	1	48	板手 4mm	1
15	螺絲	1	32	O型環	1	49	板手 1.5mm	1
16	螺帽	1	33	O型環	1			
17	傳動輪	1	34	O型環	1			
18	本體	1	35	開關銷	1			