



得力寶

型號 : 131003

品名 : 環保噴漆槍

* 供料方式 : 重力式

* 漆杯容量 : 600 c.c.

* 噴嘴口徑 : 1.3 mm

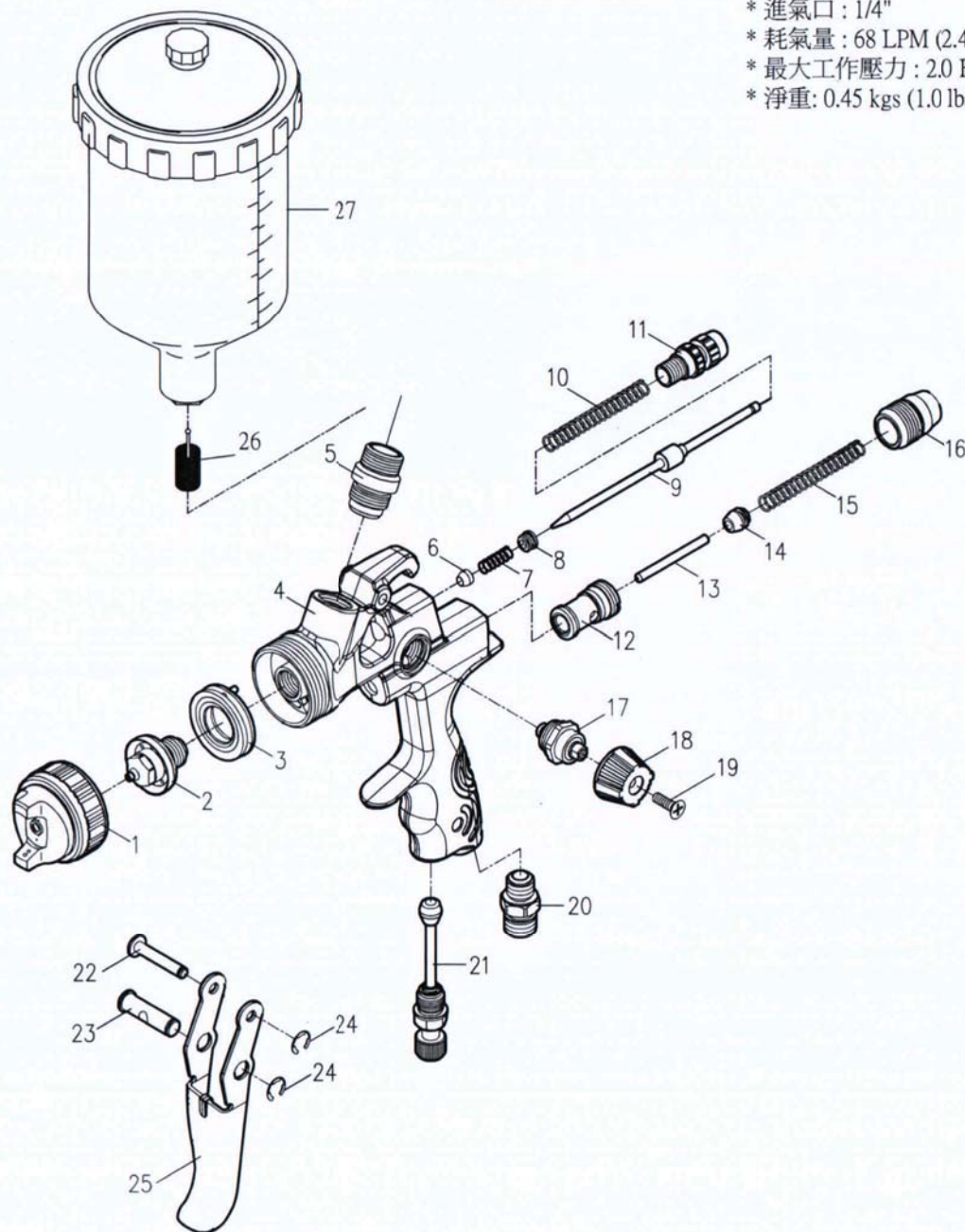
* 入漆螺牙規格 : M16 x 1.5

* 進氣口 : 1/4"

* 耗氣量 : 68 LPM (2.4 CFM)

* 最大工作壓力 : 2.0 Bar (28 PSI)

* 淨重 : 0.45 kgs (1.0 lbs)



項次	描述	數量	項次	描述	數量	項次	描述	數量
1	外噴嘴	1	11	調漆鈕組	1	21	空壓調節組	1
2	內噴嘴	1	12	開關座	1	22	板機插梢 (無孔)	1
3	分流鋁組	1	13	開關閥	1	23	板機插梢 (有孔)	1
4	本體	1	14	開關塑鋼	1	24	E型扣環	1
5	塗料接頭	1	15	開關彈簧	1	25	板機	1
6	皮孔墊圈	1	16	開關孔螺絲組	1	26	濾網	1
7	皮孔彈簧	1	17	噴幅座組	1	27	600 CC 漆杯	1
8	皮孔螺絲	1	18	噴幅調節蓋	1			
9	撞針組	1	19	噴幅調節螺絲	1			
10	撞針彈簧	1	20	空氣接頭	1			