



得力寶

型號：122009

品名：1/2" 強力風扳手

* 轉速：8,500 RPM

* 最大扭力：1140 Nm (840 ft-lb)

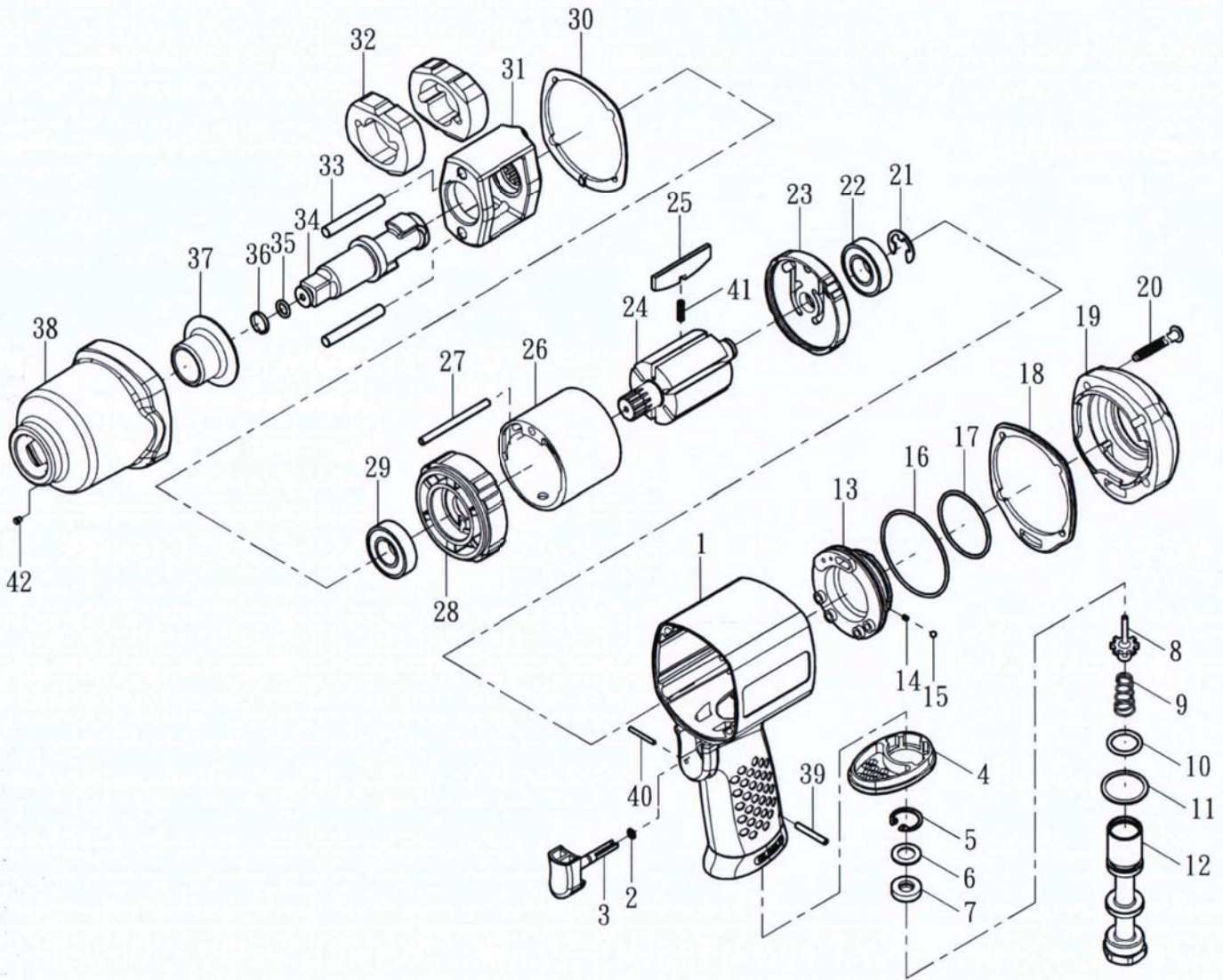
* 鏈塊結構：雙環式

* 平均耗氣量：132 LPM (4.6 CFM)

* 進氣口：1/4"

* 長度：190 mm (7.5")

* 淨重：2.1 kgs (4.62 lbs)



項次	描述	數量	項次	描述	數量	項次	描述	數量
01	本體	1	15	鋼珠	1	29	軸承	1
02	O形環	1	16	O形環	1	30	密合墊	1
03	板機	1	17	O形環	1	31	錘打室	1
04	排氣罩	1	18	密合墊	1	32	錘打塊	2
05	C形扣環	1	19	封閉蓋	1	33	錘打銷	2
06	墊片	1	20	螺絲	4	34	傳動軸	1
07	油封	1	21	E形扣環	1	35	O形環	1
08	關閉銷	1	22	軸承	1	36	防脫圈	1
09	錐型彈簧	1	23	後蓋	1	37	含油軸套	1
10	O形環	1	24	轉子	1	38	前護蓋	1
11	墊片	1	25	葉片	7	39	彈簧銷	1
12	進氣接頭	1	26	汽缸	1	40	彈簧銷	1
13	方向調節器	1	27	彈簧銷	1	41	彈簧	7
14	彈簧	1	28	前蓋	1	42	油珠	1