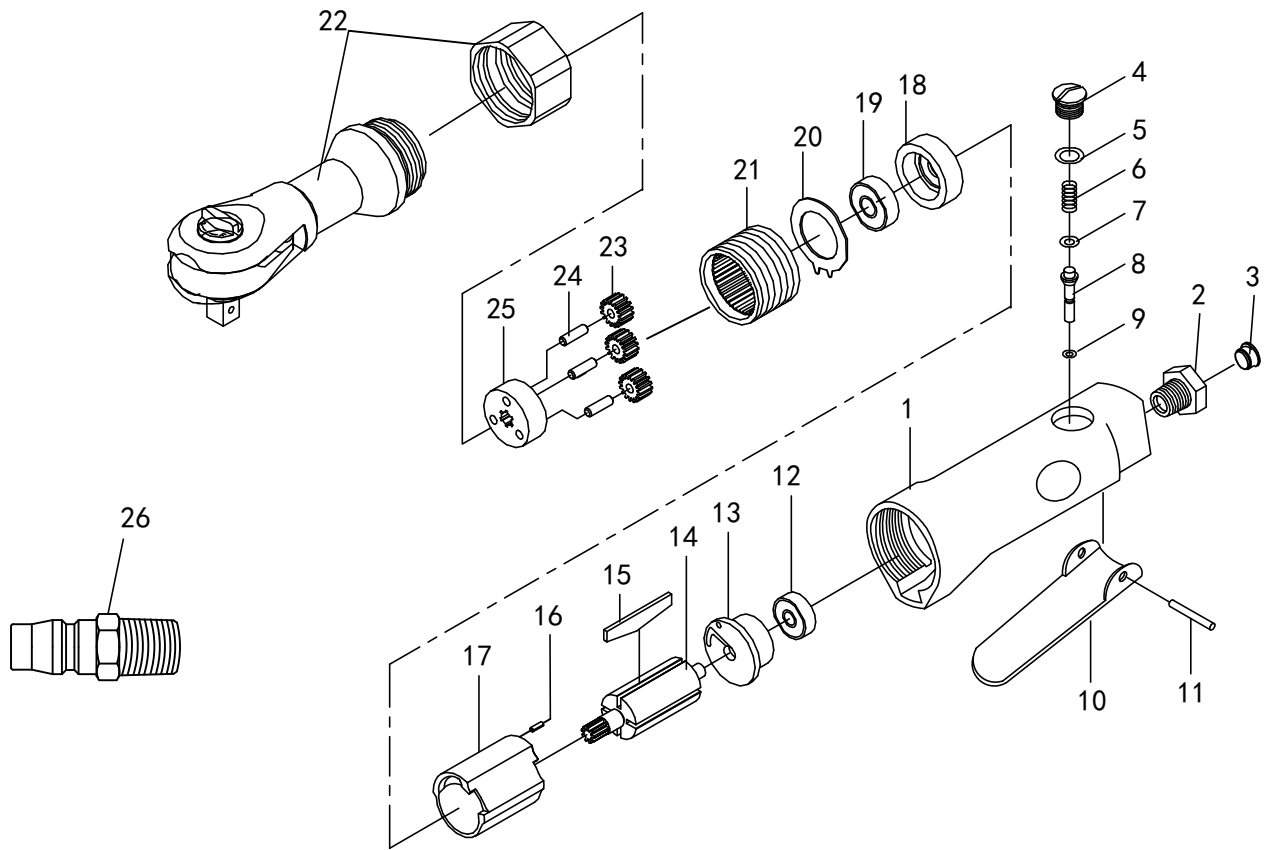


320-24棘轮扳手产品组成图



编号	电脑编号	名称	数量	编号	电脑编号	名称	数量
1	F320-24-01G	本体	1	14	F320-24-05A	转子	1
2	F320-24-41	进气接头	1	15	F320-24-06	转子叶片	4
3	F312-248-11.1	堵头	1	16	F19932-15	弹簧销	1
4	F320-24-30	阀盖	1	17	F320-24-07	气缸	1
5	F320-24-31	O型环	1	18	F320-24-08	前盖	1
6	F320-24-32	弹簧	1	19	F320-24-09	轴承	1
7	F320-24-33	O型环	1	20	F320-24-10	垫片	1
8	F320-24-34	阻风阀杆	1	21	F320-24-11	内齿轮	1
9	F320-24-34A	O型环	1	22	F320-24-17B	棘轮柄整组+螺母	1
10	F320-24-35	扳机	1	23	F320-24-13	小齿轮	3
11	F320-24-36	扳机销	1	24	F320-24-14	齿轮插销	3
12	F320-24-02	轴承	1	25	F320-24-15	齿轮座	1
13	F320-24-03	后盖	1	26	F312-248-62	插芯	1