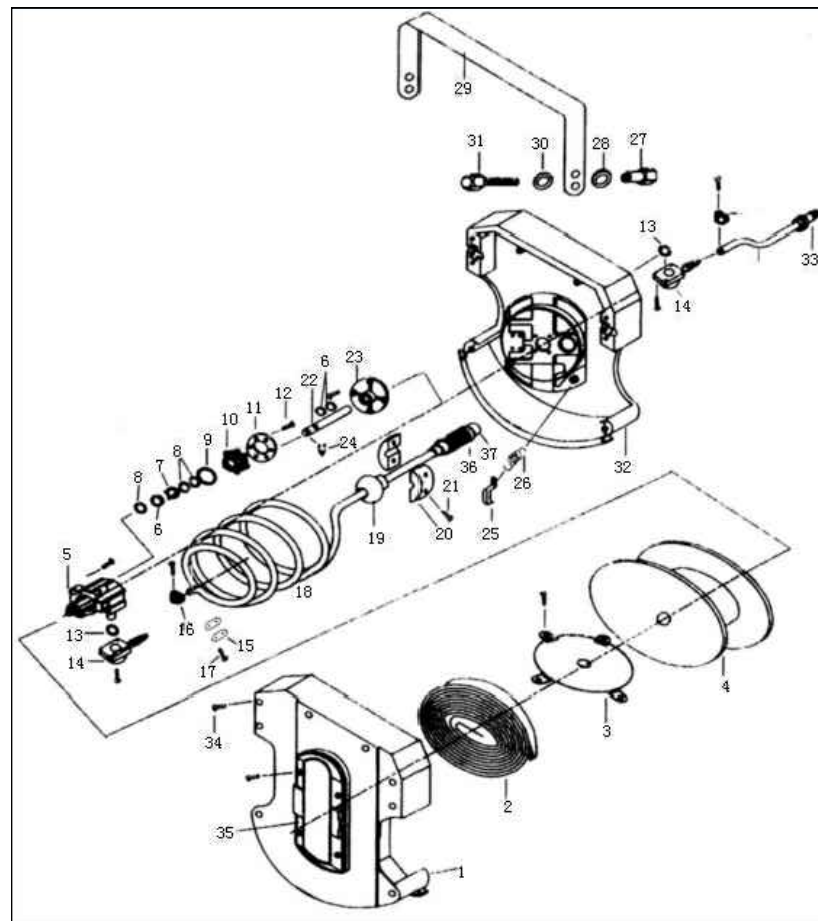


编号	电脑编号	名称	数量	编号	电脑编号	名称	数量	
1	H623.808.001.Y	左盖	1	26	H623.808.030	卡齿弹簧	1	
2	H623.808.003	弹簧	1	27	H623.808.031	旋转接头	2	
3	H623.808.004	弹簧盖	1	28	H623.808.032	旋转接头垫片	2	
4	H623.808.005	轮座	1	29	H623.808.033	固定架	1	
5	H623.808.006	轮座轴心	1	30	H623.808.034	垫片	2	
	H623.808.046	钢珠	1	31	H623.808.035	固定螺丝	2	
	H623.808.047.1	垫片	4	32	H623.808.036.Y	右盖	1	
6	H623.808.007	轮座垫片	3		H623.610.038	日式插芯	1	
7	H623.808.008	轮座三角环	1	33	H623.610.038B	铁螺帽	1	
8	H623.808.009	轮座O圈	3	34	H623.808.039	左右盖螺丝	8	
9	H623.808.010	上盖O圈	1		H623.808.040	外盖	2	
10	H623.808.011	轮座轴心上盖	1	35	H623.808.039.A	外盖自攻螺丝	8	
11	H623.808.012	轮座轴心垫片	1	36	H623.808.24	气管套管	1	
12	H623.808.013	垫片螺丝	6		H623.610.038A	日式单插母体	2	
13	H623.808.014	进气接头O圈	2		X4030PA-T	大铁螺母	1	
14	H623.808.015	轮座进气接头	2		X4208-T	铁单插中座	1	
15	H623.808.016	管固定夹	1		X4230SP-T	铁后座	1	
16	H623.808.017	管夹	2		X4107-T	外环	1	
17	H623.808.018	管固定螺丝	6		X01-X2105	钢珠	6	
18	830.FU.06.R	气管	1		X01-X2101	弹簧	1	
19	H623.808.020.1	橡胶定位球	1	37	X01-X2102	弹簧	1	
20	H623.610.020.A	定位球夹片	1			X01-X2102	弹簧	1
	H623.610.020.B	定位球夹片	1			X42-C04	铜阀座	1
21	H623.808.021	定位球螺丝	2			X42-C05	铜气阀	1
22	H623.808.026	进气轴心	1			X42-C06	垫片	1
23	H623.808.027	进气轴心座	1			X01-X2610	O圈	1
24	H623.808.028	扣环	1			X01-X2611	O圈	1
25	H623.808.029A	卡齿	1			X01-X2612	O圈	1



编号	电脑编号	名称	数量	编号	电脑编号	名称	数量
1	H623.808.001.Y	左盖	1	26	H623.808.030	卡齿弹簧	1
2	H623.808.003	弹簧	1	27	H623.808.031	旋转接头	2
3	H623.808.004	弹簧盖	1	28	H623.808.032	旋转接头垫片	2
4	H623.808.005	轮座	1	29	H623.808.033	固定架	1
	H623.808.006	轮座轴心	1	30	H623.808.034	垫片	2
5	H623.808.046	钢珠	1	31	H623.808.035	固定螺丝	2
	H623.808.047.1	垫片	4	32	H623.808.036.Y	右盖	1
6	H623.808.007	轮座垫片	3		H623.610.038	日式插芯	1
7	H623.808.008	轮座三角环	1	33	H623.610.038B	铁螺帽	1
8	H623.808.009	轮座O圈	3	34	H623.808.039	左右盖螺丝	8
9	H623.808.010	上盖O圈	1	35	H623.808.040	外盖	2
10	H623.808.011	轮座轴心上盖	1		H623.808.039.A	外盖自攻螺丝	8
11	H623.808.012	轮座轴心垫片	1	36	H623.808.24	气管套管	1
12	H623.808.013	垫片螺丝	6		H623.610.038A	日式单插母体	2
13	H623.808.014	进气接头O圈	2		X4030PA-T	大铁螺母	1
14	H623.808.015	轮座进气接头	2		X4208-T	铁单插中座	1
15	H623.808.016	管固定夹	1		X4230SP-T	铁后座	1
16	H623.808.017	管夹	2		X4107-T	外环	1
17	H623.808.018	管固定螺丝	6		X01-X2105	钢珠	6
18	830.PU.06.R	气管	1		X01-X2101	弹簧	1
19	H623.610.020	橡胶定位球	1	37	X01-X2102	弹簧	1
20	H623.610.020.A	定位球夹片	1		X01-X2102	弹簧	1
	H623.610.020.B	定位球夹片	1		X42-C04	铜阀座	1
21	H623.808.021	定位球螺丝	2		X42-C05	铜气阀	1
22	H623.808.026	进气轴心	1		X42-C06	垫片	1
23	H623.808.027	进气轴心座	1		X01-X2610	O圈	1
24	H623.808.028	扣环	1		X01-X2611	O圈	1
25	H623.808.029A	卡齿	1		X01-X2612	O圈	1