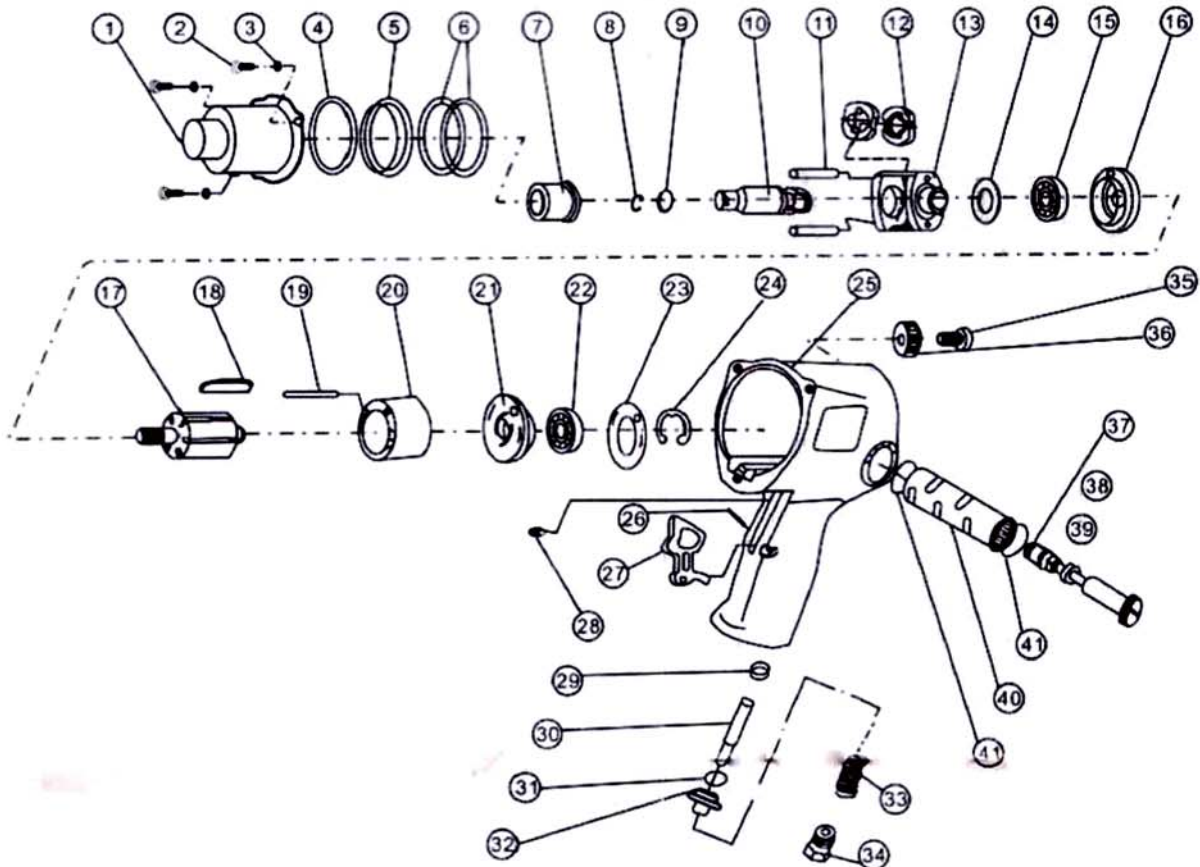


# 312100(312100K) 产品组合图

## 零件组合图



## 零件列表

編號	零件名稱	數量	編號	零件名稱	數量
1	前蓋	1	22	軸承	1
2	內六角螺釘	3	23	后端板紙墊	1
3	彈簧墊圈	3	24	卡圈	1
4	前蓋紙墊	1	25	本體	1
5	襯套	1	26	空心銷	1
6	彈簧碟片	2	27	板機	1
7	軸套	1	28	頂絲	1
8	主軸簧圈	1	29	進氣閥座	1
9	密封圈	1	30	進氣頂銷	1
10	主軸	1	31	密封圈	1
11	衝擊銷	2	32	進氣閥	1
12	打擊塊	2	33	彈簧	1
13	衝擊筒	1	34	進氣嘴	1
14	衝擊筒墊片	1	35	內六角螺釘	1
15	軸承	1	36	調速鈕	1
16	前端板	1	37	調速閥	1
17	轉子	1	38	銅珠	1
18	葉片	6	39	調速彈簧	1
19	氣缸銷	1	40	調速套	1
20	氣缸	1	41	密封圈	2
21	后端板	1			

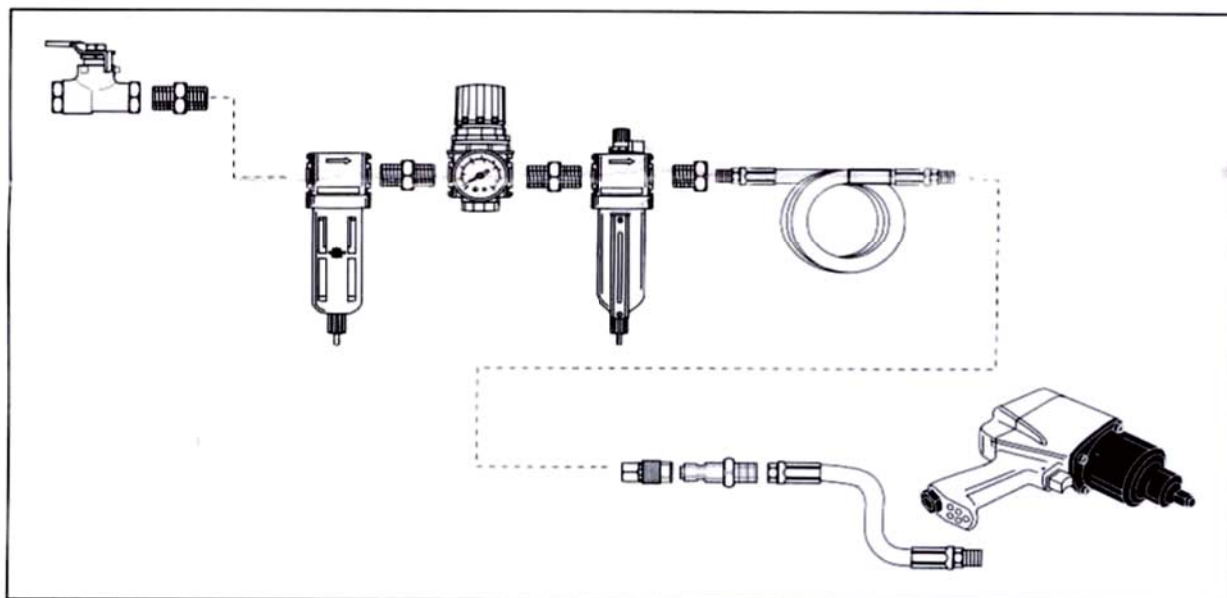
# 1/2"強力風扳手使用說明

## 工具特點

1. 適用於轎車，小型客車貨車輪胎螺絲的拆裝。
2. 無銷內置式捶打機構，扭力大，震動小。
3. 正逆轉，五檔轉速調節。



## 工具連接圖



## 注意事項

1. 本風炮潤滑指定使用錠子油、縫紉機油(針車油)。(切勿使用一般機油或回收機油。否則將嚴重損壞內部零件)。
2. 空壓機、出氣筒水份需清除干淨，供氣管不能泄氣。
3. 檢查氣壓表是否在 $8.0 \text{ kg/cm}^2$ ，工作壓力 $6.2 \text{ kg/cm}^2$ 安全標準內。
4. 為了使本機正常工作運轉，請在空壓機出氣口裝空氣水份過濾器、自動給油器組合。
5. 如果沒有給油器，請在本機指定的注油口工作前、后加油，能使本機發揮最佳功能。
6. 如遇到本機不轉或不順轉故障時，請用大量的氣動扳手專用油或錠子油注入加油孔讓它轉動。  
請洗污垢、障礙物連續二至三次之后還是沒有排除，請送往經銷商維修處處理。