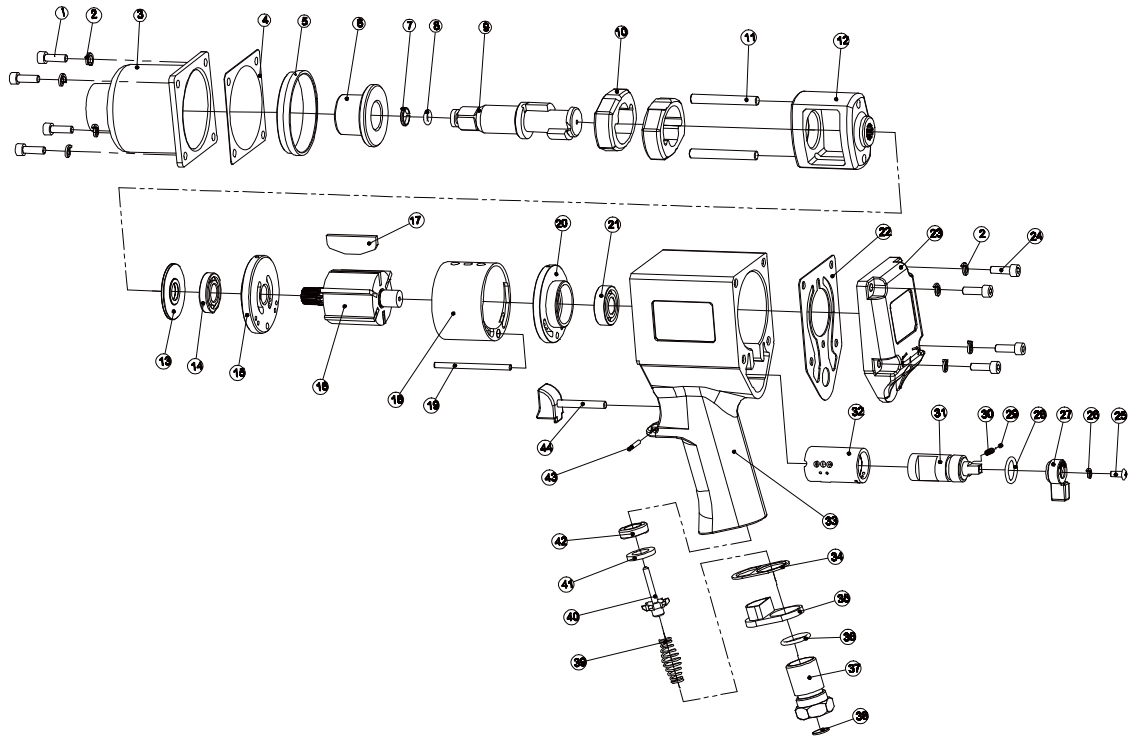


# 312300(312300K) 产品组合图

## 1/2" 气动扳手



编号	零件名称	零件代号	数量	编号	零件名称	零件代号	数量
1	内六角螺钉M5×16	1/2A-044	4	23	后盖板	1/2C-022	1
2	弹簧垫圈5	1/2A-045	8	24	内六角螺钉M5×20	1/2B-042	4
3	前壳	1/2F-002	1	25	十字槽盘头螺钉M4×10	3/4B-026	1
4	前纸垫	1/2C-043	1	26	弹簧垫圈4	HY820-016	1
5	连接圈	1/2B-043	1	27	调档旋钮	3/4B-024	1
6	主轴套	1/2A-004	1	28	O形圈Ø19×2.4	3/4B-030	1
7	卡簧	1/2A-002	1	29	钢珠SØ3	1/2A-025	1
8	O形圈Ø7.5×1.8	1/2A-001	1	30	弹簧	1/2A-024	1
9	主轴	1/2E-001	1	31	节流芯	1/2C-024	1
10	打击块	1/2E-004	2	32	节流套	1/2C-030	1
11	冲击销	1/2E-020	2	33	手柄	1/2F-005	1
12	冲击架	1/2E-003	1	34	排气橡胶垫	1/2B-034	1
13	垫片	1/2E-012	1	35	排气盖	1/2B-033	1
14	轴承16002	1/2A-014-1	1	36	O形圈Ø22×2.4	1/2B-031	1
15	A盖	1/2A-013	1	37	进气接头	1/2B-030	1
16	叶轴	1/2E-009	1	38	过滤圈	1/2A-033	1
17	叶片	1/2E-010	6	39	进气弹簧	1/2B-029	1
18	气缸	1/2E-008	1	40	进气阀	3/4B-032	1
19	气缸定位销	1/2E-011	1	41	橡胶垫圈	1/2B-028	1
20	B盖	1/2A-018	1	42	进气垫圈	1/2B-027	1
21	轴承6001	1/2A-019	1	43	弹性圆柱销Ø2×20	1/2B-036	1
22	后纸垫	1/2C-016	1	44	扳机	1/2B-037	1