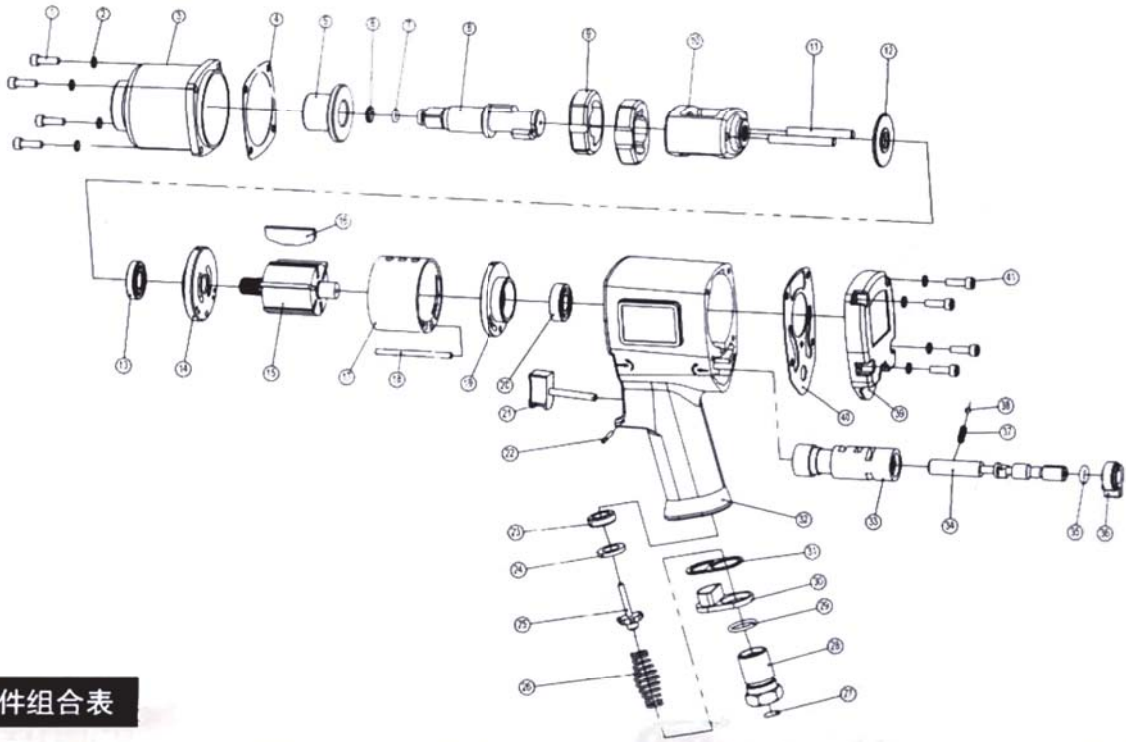


312330(312330K) 产品组合图

1/2" 强力重型风扳手使用说明

零件组合图



零件组合表

编号	零件名称	数量	编号	零件名称	数量
1	内六角螺钉	4	23	进气垫圈	1
2	弹簧垫圈	8	24	橡胶垫圈	1
3	前壳	1	25	进气阀	1
4	前纸垫	1	26	进气弹簧	1
5	主轴套	1	27	过滤圈	1
6	卡簧	1	28	进气接头	1
7	O形圈	1	29	O形圈	1
8	主轴	1	30	排气盖	1
9	打击块	2	31	排气橡胶垫	1
10	冲击架	1	32	手柄	1
11	冲击销	2	33	节流套	1
12	垫片	1	34	节流芯	1
13	轴承	1	35	O形圈	1
14	A盖	1	36	调档旋钮	1
15	叶轴	1	37	弹簧	1
16	叶片	6	38	钢珠	1
17	气缸	1	39	后盖板	1
18	气缸定位销	1	40	后纸垫	1
19	B盖	1	41	内六角螺钉	4
20	轴承	1	42		
21	扳机	1	43		
22	弹性圆柱销	1	44		