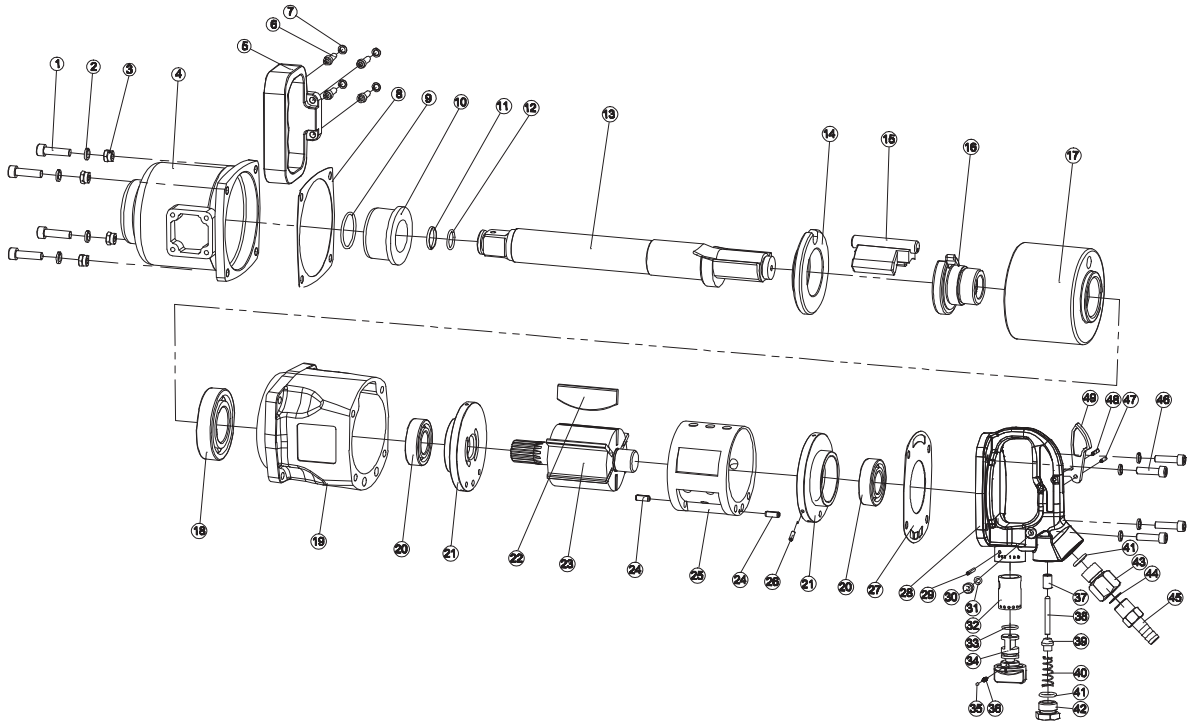


# 312890产品组合图

1"

气动扳手



编号	零件名称	零件代号	数量	编号	零件名称	零件代号	数量
1	内六角圆柱头螺钉M8×45	999-011	4	26	弹性圆柱销Ø4×12	450-048	1
2	弹簧垫圈8	450-038	8	27	后纸垫	988-042	1
3	六角螺母M8	450-051	4	28	手柄	999-024-1	1
4	前壳	888-006	1	29	弹性圆柱销Ø4×30	450-047	1
5	D形手柄	450-004	1	30	内六角螺钉M8×8	450-042	1
6	内六角圆柱头螺钉M6×25	450-034	4	31	O形圈Ø11×2.4	450-043	1
7	弹簧垫圈6	450-035	4	32	粉末冶金套	450-024	1
8	前纸垫	999-014	1	33	O形圈Ø21×2.4	450-045	1
9	O形圈Ø45.6×3.6	999-031	1	34	开关柄	450-025	1
10	主轴套	999-005	1	35	钢珠SØ4	450-046	1
11	卡簧	450-001	1	36	弹簧	450-026	1
12	O形圈Ø22×2.4	1/2B-031	1	37	进气铜芯	450-017	1
13	主轴	999-003-1	1	38	开关销Ø6×64	999-018	1
14	冲击套	999-007	1	39	塑料弹子	450-019	1
15	打击块	999-009	1	40	进气弹簧	450-021	1
16	花键	999-010	1	41	O形圈Ø22×3.1	450-044	2
17	冲击架	999-008	1	42	密封接头	450-023	1
18	轴承6208	988-012	1	43	进气接头	450-020	1
19	中气缸	999-016	1	44	滤网	450-052	1
20	轴承6205	450-039/1	2	45	皮管接头	450-022	1
21	气缸盖	450-029/014	2	46	内六角圆柱头螺钉M8×30	450-037	4
22	叶片	999-022	6	47	鸟开关定位销	450-041	1
23	叶轴	999-021	1	48	弹性圆柱销Ø4×25	450-040	1
24	弹性圆柱销Ø6×32	450-049-2	2	49	鸟形开关(8号)	450-016-3	1
25	生铁气缸	999-019	1	50			