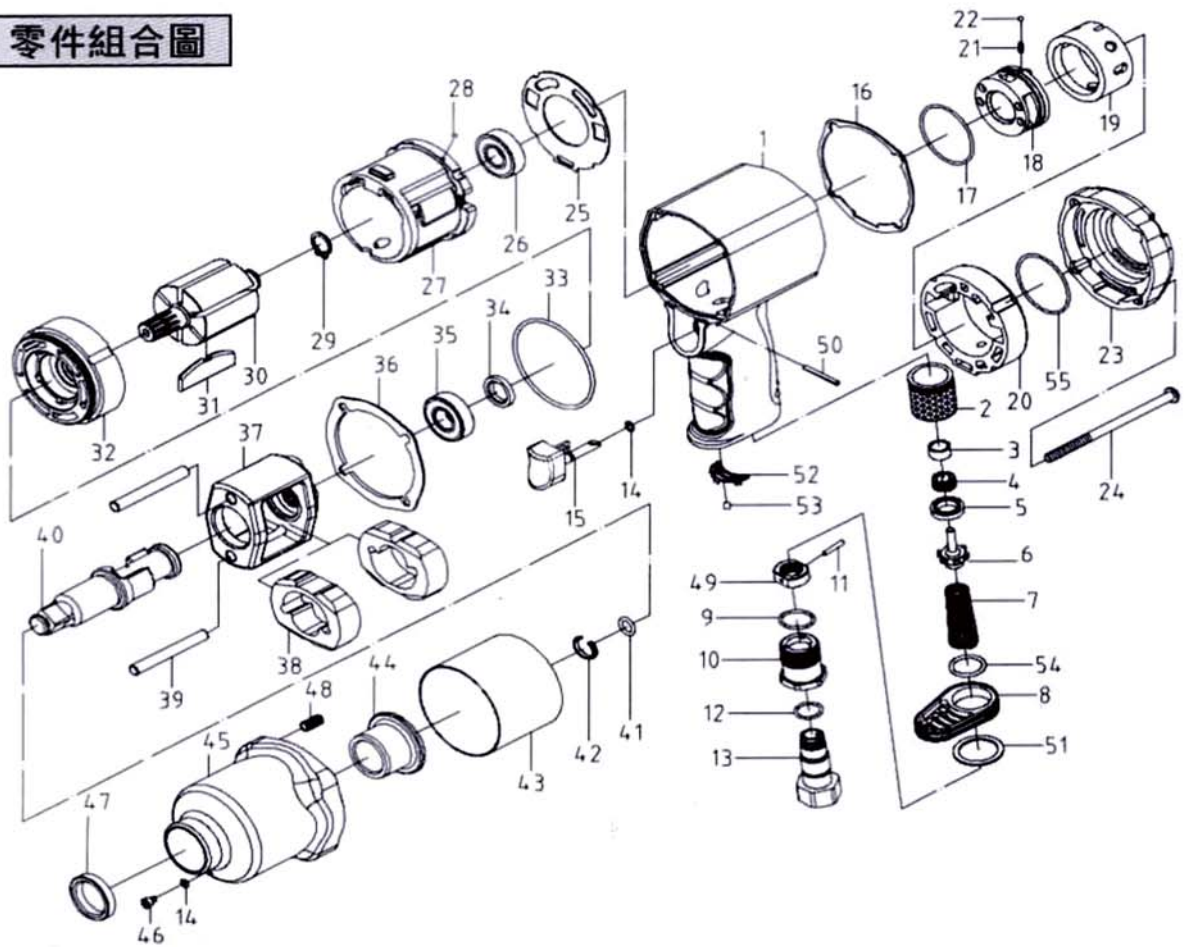


# 312984产品组合图

## 零件組合圖



## 零件組合表

編號	名稱	數量	編號	名稱	數量
1&2	本體組件	1	29	止動環	1
3&4	密封圈&螺絲組	1	30	轉子	1
5	氣閘門座	1	31	轉子葉片	6
6	限流閥	1	32	前底盤	1
7	氣閘彈簧	1	33	O圈	1
8	排氣閥	1	34	油封	1
9	O圈	1	35	滾珠軸承	1
10	接頭	1	36	墊圈	1
11	彈簧銷	1	37	錘打室	1
12	O圈	1	38	錘打塊	2
13	進氣口襯套	1	39	錘打室插銷	2
14	O圈	2	40	擊鐵1/2"	1
15	扳機	1	41	O圈	1
16	墊圈	1	42	套筒止動環	1
17	O圈	1	43	鐵襯套	1
18	反向開關	1	44	擊鐵襯套	1
19&20	反向襯套組	1	45&48	錘打室組件	1
21	彈簧	1	46	螺絲	1
22	鋼珠	1	47	油封	1
23	后蓋	1	49	螺母	1
24	帽卷螺母	4	50	彈簧銷	1
25	墊圈	1	51	墊片	1
26	滾珠軸承	1	52	消音器蓋板	1
27	氣缸	1	53	陶珠	20
28	鋼珠	2	54	O圈	1
			55	墊圈	1