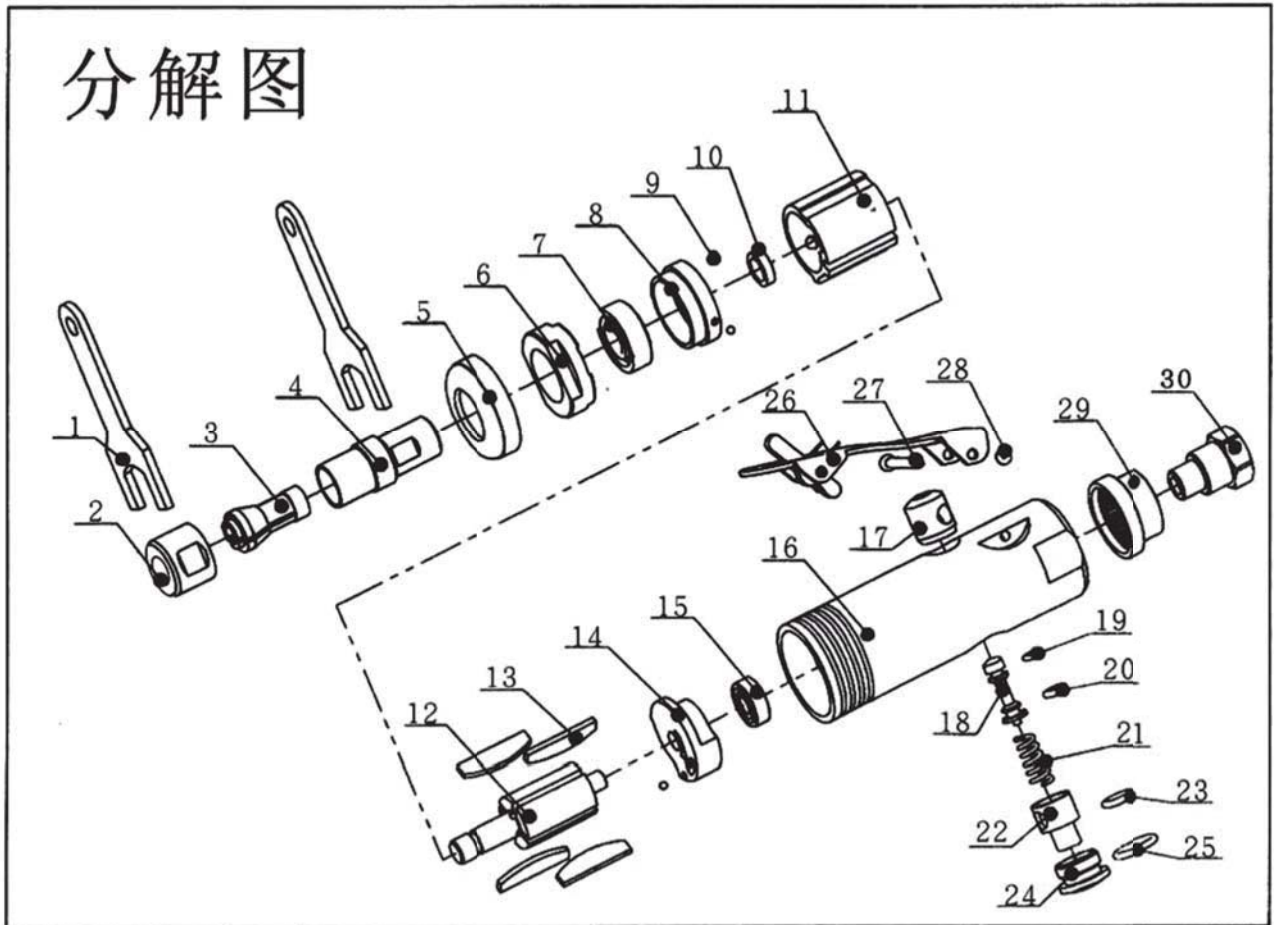


313325(313325K) 产品组合图

分解图



大刻磨机分解图

零件号	零件名称	数量	零件号	零件名称	数量
1	扳手	2	16	壳体	1
2	夹头螺母	1	17	铁衬	1
3	管夹	1	18	开闭销	1
4	夹头座	1	19	O型密封圈6.5X1.5	1
5	防尘盖	1	20	O型密封圈8X2	1
6	夹头螺母	1	21	弹簧	1
7	轴承608	1	22	调速钮	1
8	气缸前盖	1	23	O型密封圈11X2	1
9	定位钢珠	3	24	螺母	1
10	衬套	1	25	O型密封圈16X2	1
11	气缸	1	26	饭柄	1
12	转子	1	27	销轴	1
13	叶片	4	28	O型圈5X1.9	1
14	气缸后盖	1	29	消音盖	1
15	轴承696	1	30	进气接头	1