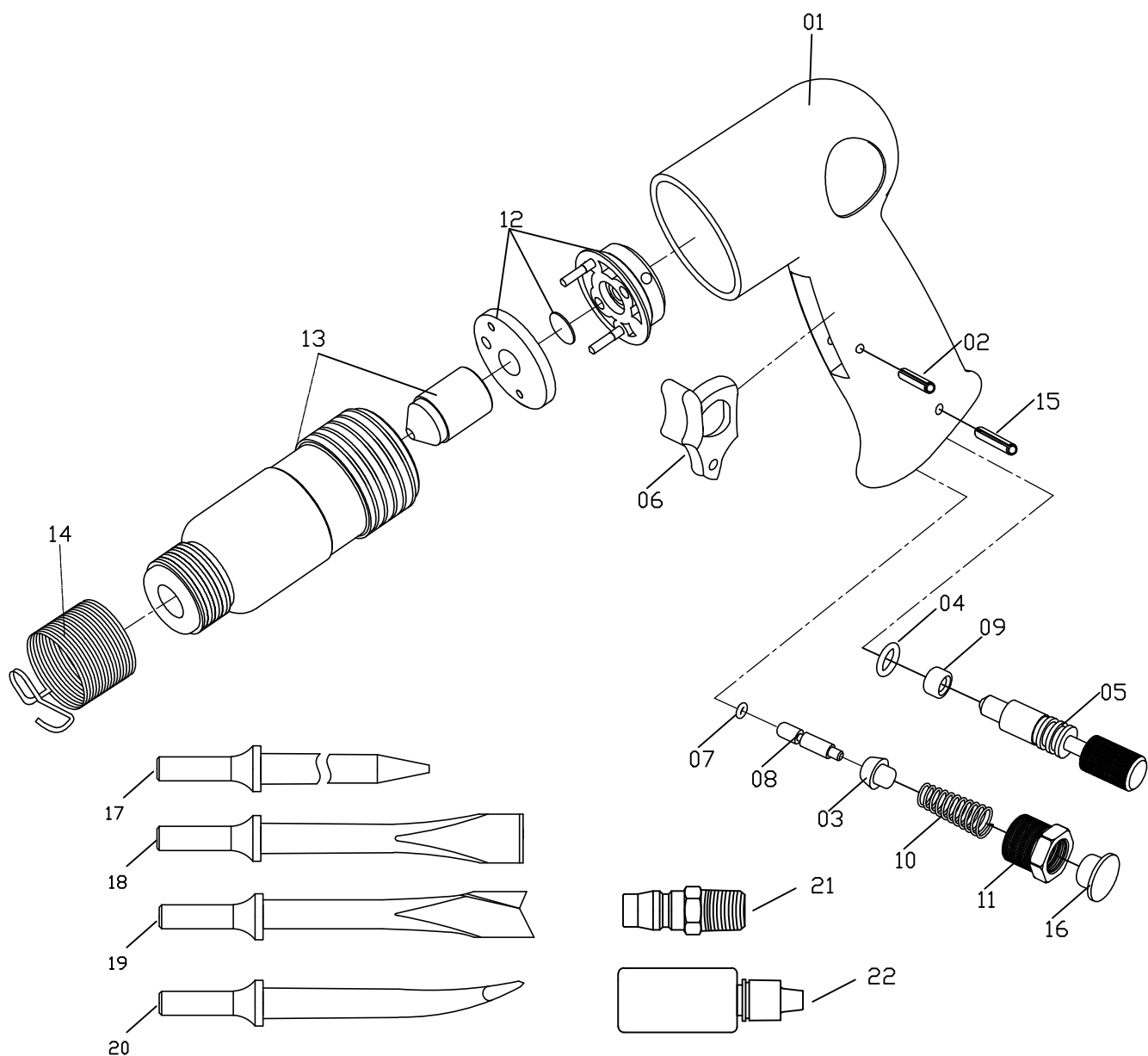


# 319115气锤零件组合图



序号	编号	名称	数量	序号	编号	名称	数量
1	F319-115-01GL	本体	1	12	F319-115-12	游动阀	1
2	F319-115-02	插销	1	13	F319-115-16	气缸	1
3	F319-115-03	塑胶阀	1	14	A850.04	弹簧	1
4	F319-115-04	O型环	2	15	F319-115-18	插销	1
5	F319-115-05	风量调节杆	1	16	F312-248-11.1	进气口塑料塞头	1
6	F312-248-04	扳机	1	17	A850.05	凿刀-尖	1
7	F319-115-07	O型环	1	18	A850.06	凿刀-平	1
8	F319-115-08	阀杆	1	19	A850.06.1	凿刀-斜口	1
9	F319-115-09	塑胶塞头	1	20	A850.07	凿刀	1
10	F319-115-10	弹簧	1	21	F312-248-62	插芯	1
11	F319-115-11	进气螺丝	1	22	A850.13.1	油壶	1