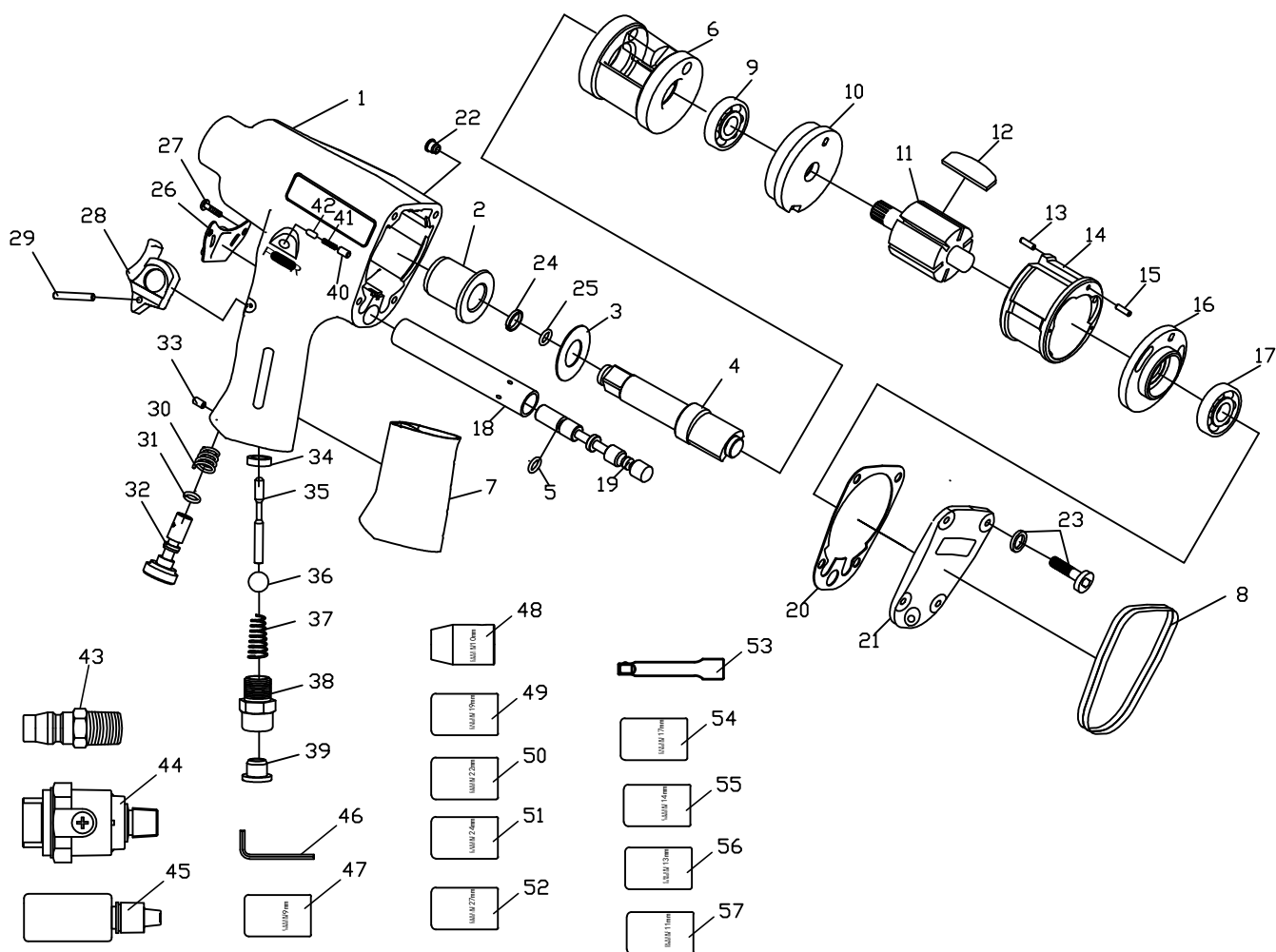


312126K风扳手零件组合图



编号	电脑编号	名称	数量	编号	电脑编号	名称	数量
01	F312-268-01GL	本体	1	30	F312-248-14	弹簧	1
02	F312-248-17	衬套	1	31	F312-248-13	O型环	1
03	F312-248-19A	垫片	1	32	F312-248-12	调节器	1
04	F312-248-18	铁钻	1	33	F312-248-16	螺丝	1
05	F312-248-03.2	O型环	1	34	F312-248-06	垫圈	1
06	F312-248-24A	打击组	1	35	F312-248-07	阀杆	1
07	F312-248-01.4	护套	1	36	F312-248-08	钢珠	1
08	F312-248-43	后盖橡皮圈	1	37	F312-248-09	弹簧	1
09	F312-248-28	滚珠轴承	1	38	F312-248-10A	进气螺丝	1
10	F19982-12N	前底盘	1	39	F312-248-11.1	进气堵头	1
11	F312-248-25A	转子	1	40	F312-248-40	螺丝	1
12	F312-248-26	转子叶片	6	41	F312-248-32	插销	1
13	F312-248-30	插销	1	42	F312-248-31	弹簧	1
14	F312-248-24-Y	气缸	1	43	F312-248-62	插芯	1
15	F312-248-23	插销	1	44	A850.12.4	注油器	1
16	F19982-18	后底盘	1	45	A850.13.3	油壶	1
17	F312-248-28.1	滚珠轴承	1	46	F312-248-65	六角扳手	1
18	F312-248-02	插销	1	47	F312-248-60-09N	套筒-9mm	1
19	F312-248-03	换向阀	1	48	F312-248-60-10N	套筒-10mm	1
20	H4430-20	纸垫片	1	49	F312-248-60-19N	套筒-19mm	1
21	F312-248-34G	后盖	1	50	F312-248-60-22N	套筒-22mm	1
22	F312-248-44	螺丝	1	51	F312-248-60-24N	套筒-24mm	1
23	F312-248-36	螺丝	4	52	F312-248-60-27N	套筒-27mm	1
24	F312-248-41	止推垫片	1	53	F312-248-60-01N	延长杆	1
25	F312-248-42	O型环	1	54	F312-248-60-17N	套筒-17mm	1
26	F312-248-38	消音器	1	55	F312-248-60-14N	套筒-14mm	1
27	F312-248-39	螺丝	2	56	F312-248-60-13N	套筒-13mm	1
28	F312-248-04	扳机	1	57	F312-248-60-11N	套筒-11mm	1
29	F312-248-05	插销	1				