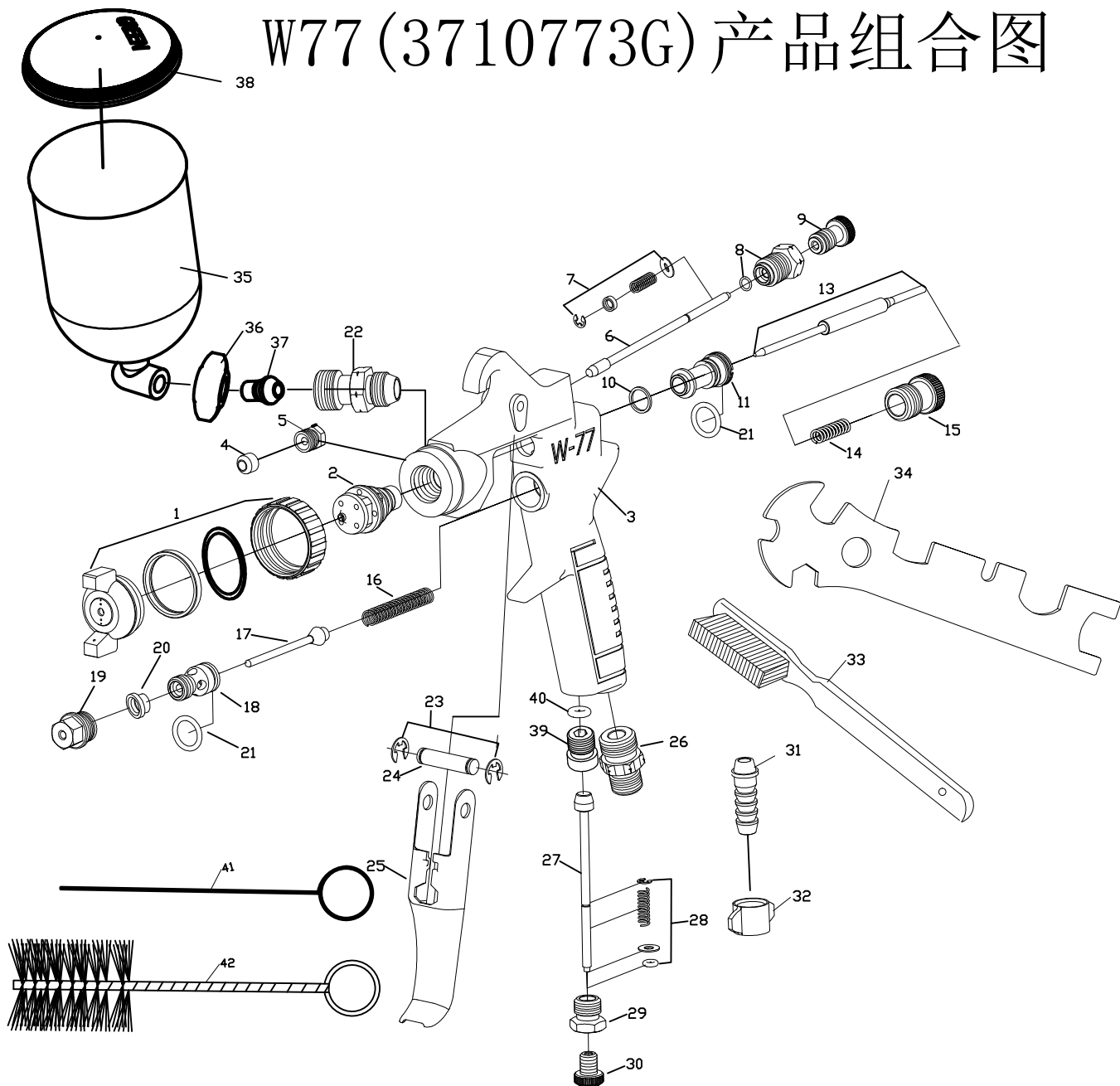


W77 (3710773G) 产品组合图



| NO. | 电脑名称 | 零件名称 | 数量 | NO. | 电脑名称 | 零件名称 | 数量 |
|-----|-------------|---------|----|--------|------------|----------------|----|
| 1 | W7702C-13GL | 蝶形喷头 | 1 | 21 | W71134 | 阀套O型环 | 2 |
| 2 | W77030C | 喷嘴 | 1 | 22 | W7721 | 涂料接头 | 1 |
| 3 | W7705GL-G | 枪体 | 1 | 23 | W7720 | 扳机扣环 | 2 |
| 4 | W77042 | 涂料密封铁弗龙 | 1 | 24 | W7718 | 扳机销 | 1 |
| 5 | W77041 | 涂料密封座 | 1 | 25 | W7719 | 扳机 | 1 |
| 6 | W77064 | 扩散调节针 | 1 | 26 | W7717 | 进气接头 | 1 |
| 7 | W71061 | 扩散调节扣环 | 1 | 28 | W77282 | 进气装置针 | 1 |
| | W71067 | 扩散调节铜环 | 1 | | W71061 | 扣环 | 1 |
| | W71066 | 扩散调节弹簧 | 1 | | W71283 | 进气装置弹簧 | 1 |
| | W71282 | 垫片 | 1 | | W71282 | 进气装置垫片 | 1 |
| 8 | W71063 | 扩散调节螺帽 | 1 | W71062 | O型环扩散调节 | 1 | |
| | W71062 | O型环扩散调节 | 1 | 29 | W71286 | 进气装置螺帽 | 1 |
| 9 | W71065GL | 扩散调节螺丝 | 1 | 30 | W71287 | 进气装置旋钮 | 1 |
| 10 | W71082 | 导套密封圈 | 1 | 31 | W7124 | 管接头 | 1 |
| 11 | W7708 | 涂料调节导套 | 1 | 32 | W7125 | 蝶形螺母 | 1 |
| 13 | W77091C | 涂料调节前针 | 1 | 33 | W7127 | 清洗刷 | 1 |
| | W77092 | 涂料调节后针 | 1 | 34 | W7726 | 扳手 | 1 |
| 14 | W7110 | 涂料调节弹簧 | 1 | 35 | W77361 | 横杯 | 1 |
| 15 | W7712GL | 涂料调节旋钮 | 1 | 36 | W77362 | 横杯蝶型螺母 | 1 |
| 16 | W7715 | 气阀门弹簧 | 1 | 37 | W77363 | 横杯螺丝 | 1 |
| 17 | W7714 | 气阀针 | 1 | 38 | W71364-1 | 横杯上盖 | 1 |
| 18 | W77133 | 气阀套 | 1 | 39 | W9729-1 | 堵头 | 1 |
| 19 | W71131 | 气阀门铜粒 | 1 | 40 | F02062 | O圈 (2.87*1.78) | 1 |
| 20 | W71132 | 气阀垫片 | 1 | 41 | D41.A41.05 | 钢针 | 1 |
| | | | | 42 | D41.A41.03 | 钢刷 | 1 |