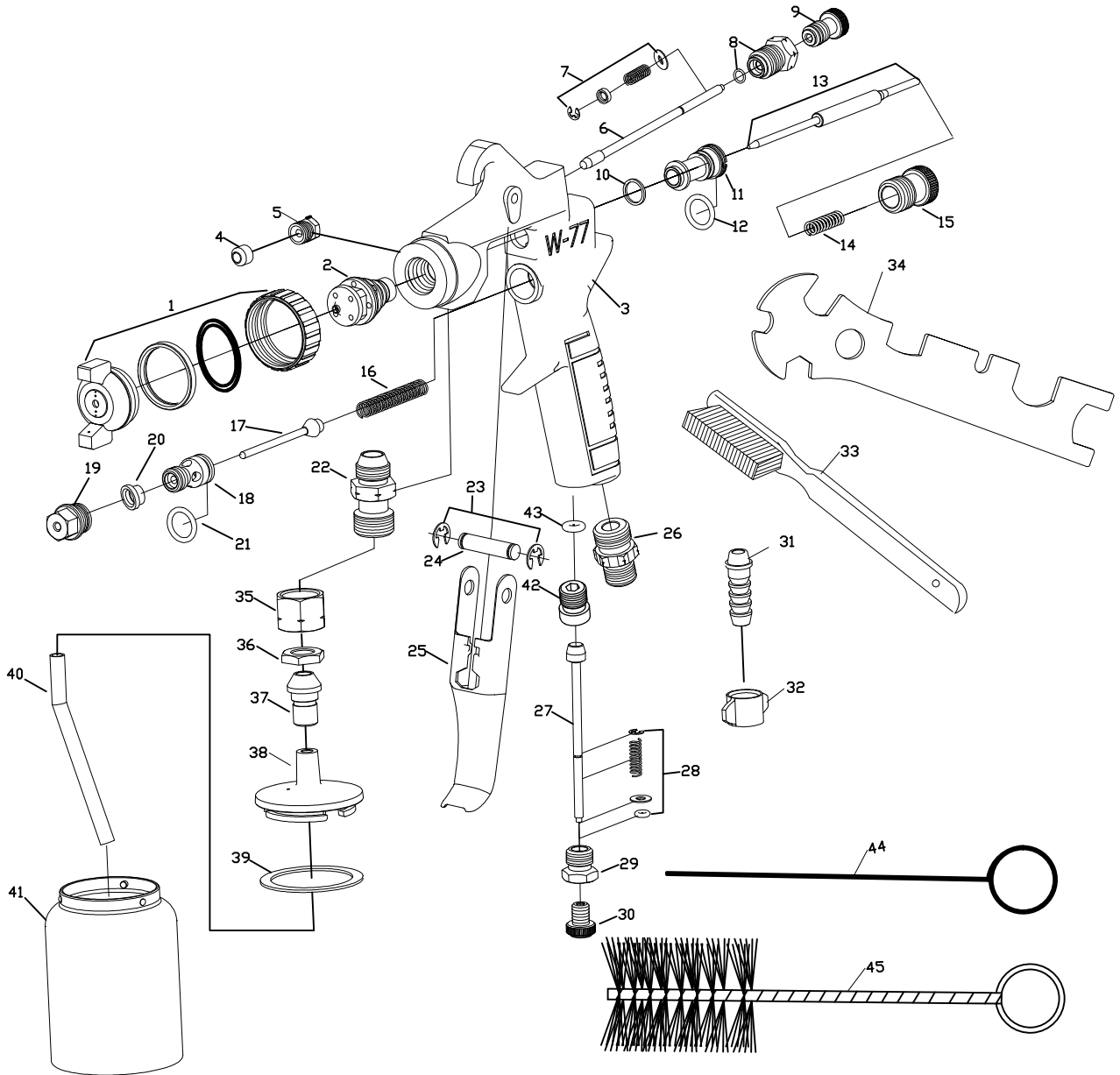


W77 (3710773S) 产品组合图



NO.	电脑名称	零件名称	数量	NO.	电脑名称	零件名称	数量
1	W7702C-13GL	蝶形喷头	1	23	W7720	扳机扣环	2
2	W77030C	喷嘴	1	24	W7718	扳机销	1
3	W7705GL-S	枪体	1	25	W7719	扳机	1
4	W77042	涂料密封铁弗龙	1	26	W7717	进气接头	1
5	W77041	涂料密封座	1	27	W77282	进气装置针	1
6	W77064	扩散调节针	1	28	W71061	扣环	1
7	W71061	扩散调节扣环	1		W71283	进气装置弹簧	1
	W71067	扩散调节铜环	1		W71282	进气装置垫片	1
	W71066	扩散调节弹簧	1		W71062	0型环扩散调节	1
	W71282	垫片	1	29	W71286	进气装置螺帽	1
8	W71063	扩散调节螺帽	1	30	W71287	进气装置旋钮	1
	W71062	0型环扩散调节	1	31	W7124	管接头	1
9	W71065GL	扩散调节螺丝	1	32	W7125	蝶形螺母	1
10	W71082	导套密封圈	1	33	W7127	清洗刷	1
11	W7708	涂料调节导套	1	34	W7726	扳手	1
13	W77091C	涂料调节前针	1	35	W77303	涂料罐接头	1
	W77092	涂料调节后针	1	36	W77306	涂料罐螺帽	1
14	W7110	涂料调节弹簧	1	37	W77363	涂料罐螺丝	1
15	W7712GL	涂料调节旋钮	1	38	W77305	涂料罐盖子	1
16	W7715	气阀门弹簧	1	39	W71304	涂料罐密封圈	1
17	W7714	气阀针	1	40	W77302	涂料罐接管	1
18	W77133	气阀套	1	41	W77301-1	涂料罐	1
19	W71131	气阀门铜粒	1	42	W9729-1	进气堵头	1
20	W71132	气阀垫片	1	43	F02062	O圈 (2.87*1.87)	1
21	W71134	阀套O型环	2	44	D41. A41. 05	钢针	1
22	W7721	涂料接头	1	45	D41. A41. 03	钢刷	1