



# 得力寶

型號：192160

品名：自動噴漆槍

\* 噴漆流量：190 c.c./min

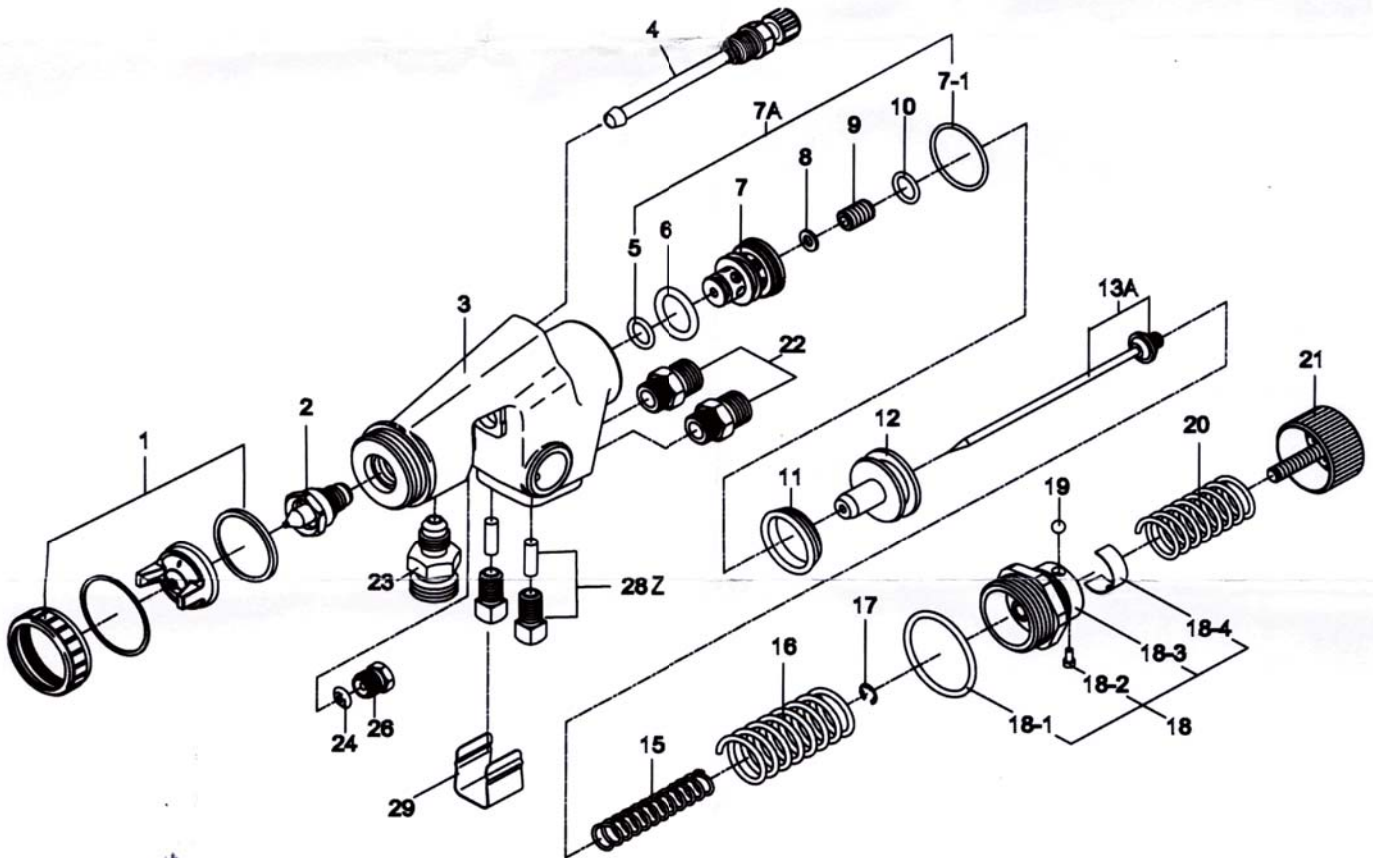
\* 噴嘴口徑：1.0 mm

\* 入漆螺牙規格：1/4" NPS

\* 進氣口：1/4"

\* 最大工作壓力：3.0 Bar (45 PSI)

\* 淨重：0.52 kgs (1.14 lbs)



項次	描述	數量	項次	描述	數量	項次	描述	數量
1	外噴嘴組	1	10	O型環	1	18-4	銅片	1
2	內噴嘴	1	11	調節墊圈	1	19	鋼珠	1
3	本體	1	12	調節活塞	1	20	彈簧	1
4	噴幅調節組	1	13A	撞針組	1	21	調漆鈕	1
5	O型環	1	15	彈簧	1	22	空氣接頭	2
6	O型環	1	16	彈簧	1	23	塗料接頭	1
7A	閥門組	1	17	E型扣環	1	24	墊片	1
7	閥門	1	18	調漆鈕組	1	26	螺絲	1
7-1	O型環	1	18-1	O型環	1	28Z	固定螺栓(含套管)	2
8	墊片	1	18-2	定位銷	1	29	保護罩	1
9	皮孔螺絲	1	18-3	調漆底座	1			