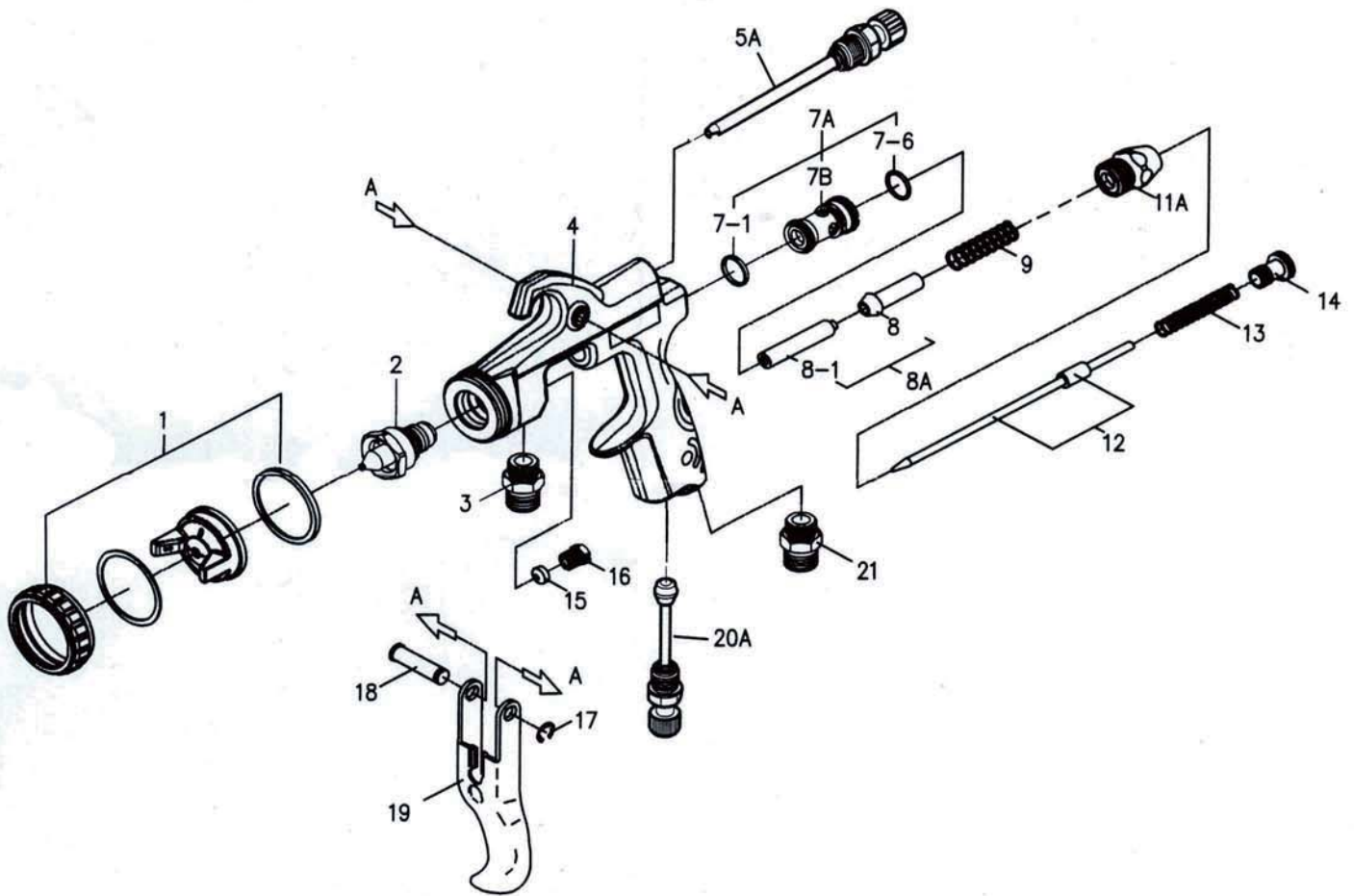


得力寶

型號：192113
 品名：壓送式噴漆槍
 * 供料方式：壓送式
 * 噴漆流量：220 c.c./min
 * 噴嘴口徑：1.0 mm
 * 入漆螺牙規格：1/4" NPS
 * 進氣口：1/4"
 * 最大工作壓力：3.0 Bar (45 PSI)
 * 淨重：0.41 kgs (0.9 lbs)



項次	描述	數量	項次	描述	數量	項次	描述	數量
1	外噴嘴組	1	8-1	閥門桿	1	17	E型扣環	1
2	內噴嘴	1	9	彈簧	1	18	板機插銷	1
3	塗料接頭	1	11A	固定螺帽	1	19	板機	1
4	本體	1	12	撞針組	1	20A	調風鈕組	1
5A	噴幅調節組	1	13	彈簧	1	21	空氣接頭	1
7A	閥門座組	1	14	調漆鈕	1			
8A	閥門組	1	15	皮孔墊圈	1			
8	閥門軸	1	16	皮孔螺絲	1			