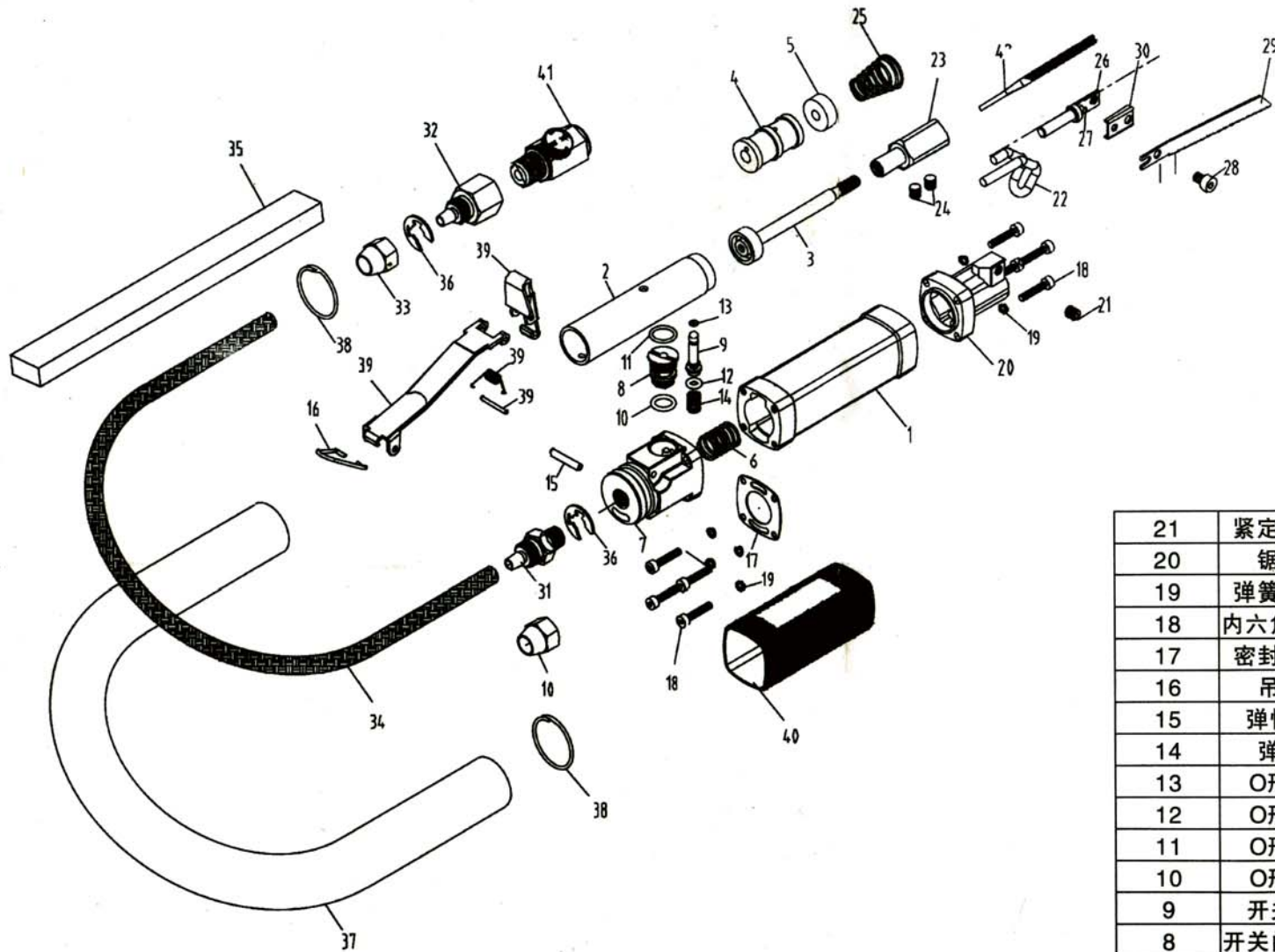


3.2/



锯锉爆炸图

21	紧定螺丝	1	22	钢构	1
20	锯架	1	23	锉刀夹头	1
19	弹簧垫片	8	24	紧定螺丝	2
18	内六角螺丝	8	25	锉夹宝塔弹簧	1
17	密封垫片	1	26	锯片夹头	1
16	吊环	1	27	弹性销	1
15	弹性销	1	28	内六角螺丝	1
14	弹簧	1	29	锯片	1
13	O形圈	1	30	锯片压板	1
12	O形圈	1	31	后盖管接进气管	1
11	O形圈	1	32	皮管连接螺丝	1
10	O形圈	1	33	皮管螺帽	2
9	开关销	1	34	进气管	1
8	开关阀本体	1	35	海绵条	1
7	后盖本体	1	36	卡簧	2
6	往复弹簧	1	37	薄皮管	1
5	连套	1	38	卡圈	2
4	往反阀套	1	39	扳机	1
3	往反杆	1	40	护套	1
2	气缸	1	41	(1012E)调节器	1
1	本体	1	42	锉刀	1
<b>项目号</b>	<b>名称</b>	<b>数量</b>	<b>项目号</b>	<b>名称</b>	<b>数量</b>