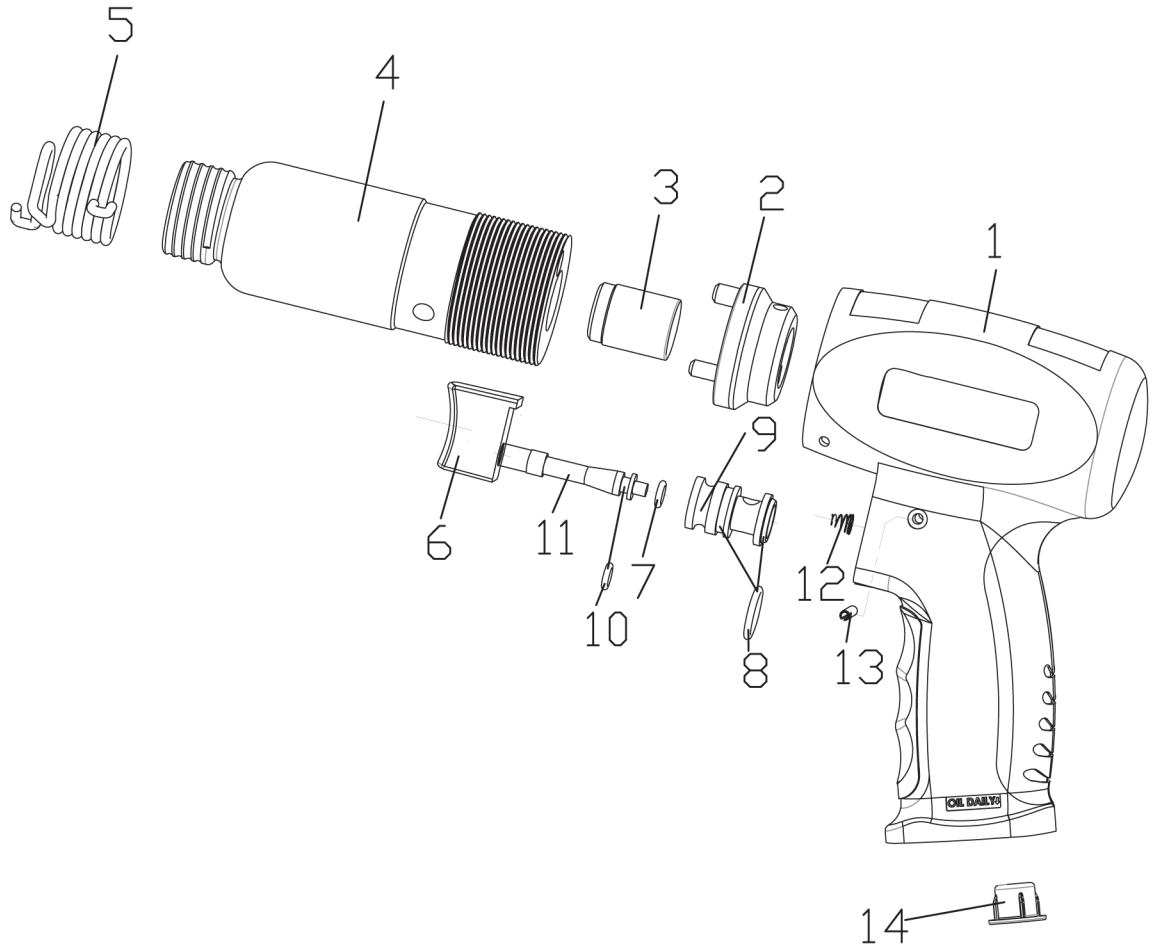


319915產品組合圖

塑料气锤 (短缸)



序号	图号	名称	数量	序号	图号	名称	数量
1	262420-THD	本体	1	8	115160	O圈	2
2	F319-115-12N	阀座	1	9	120120	扳机阀套	1
3	F319-119-16.2	活塞	1	10	F319-119-16.10	O圈	1
4	F319-119-16.3	汽缸	1	11	120220	阀杆	1
5	F319-119-16.4	弹簧	1	12	118020	弹簧	1
6	120520	扳机	1	13	111230	弹簧销	1
7	F319-119-16.7	O圈	1	14	F319-119-16.14	塑胶堵头	1