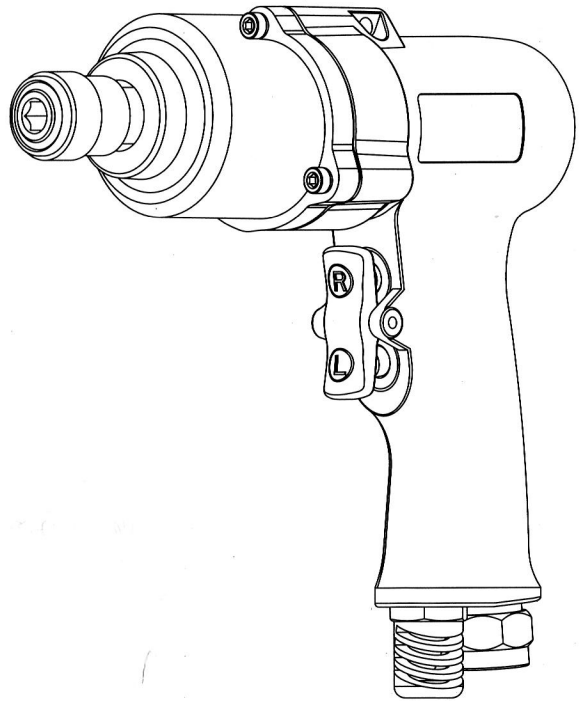


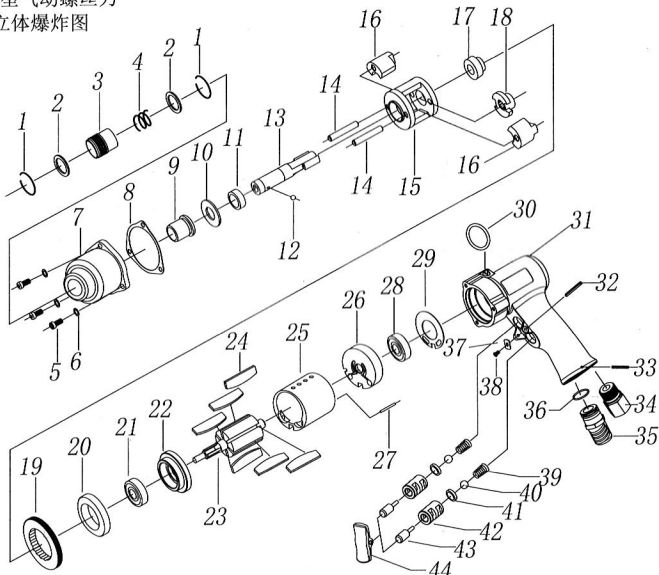
常见故障与排除方法

故障现象	原因分析	排除方法
工具不转动	进气口有异物堵住。 气马达内进入杂物。 气马达叶片破裂或错位卡死。 轴承锈蚀、破损、烧坏。 转子锈蚀、起毛、。	清除杂物。 清除杂物。 更换叶片。 更换轴承。 转子打光或更换转子。
工具只作旋转不冲击	锤打部位缺乏黄油。 锤打部件有破损。 锤打部分有杂物。	添加新黄油。 更换锤打部件。 清除杂物。
转速慢	进气口有异物堵住。 工作气压偏低。 正逆转换向部位串气、漏气、 叶片、气缸、转子、前后盖磨损。 气缸锁紧环松动。 轴承损坏。	清除杂物。 重新调整工作气压。 更换方向部件和O形圈。 更换磨损部件。 拧紧六角螺丝。 更换轴承。
打击力度不够	锤打部件磨损。 缺乏黄油。 锤打部位连接的其它部件磨损。	更换锤打部件。 添加新黄油。 更换部件。
工具不能停止转动	开关阀有杂物。 开关阀弹簧断裂。 开闭销O型圈脱漏。	清除杂物。 更换弹簧、O形圈。 更换开关阀。 弄灵活开闭销。
漏气	进气口漏气。 调速换向阀漏气。 开闭销漏气。	更换管接头或添加生料带。 换O形圈。 换O形圈。 换O形圈、清除开闭阀杂物

8H枪型气动螺丝刀



8H枪型气动螺丝刀
立体爆炸图



序号	图号	件名	数量	序号	图号	件名	数量
1	V501	轴用钢丝挡圈		23	V717	转子	
2	V502	锁套垫片		24	V718	叶片	
3	V701	快速锁套		25	V719	气缸	6
4	V504	锁套弹套		26	V720	后盖	
5	V301	内六角圆柱头螺钉M4X20	3	27	V527	圆柱销2X8	
6	V506	弹套垫圈	3	28	V520	轴套626	
7	V901	前套		29	V903	垫片	
8	V902	前套垫片		30	V305	垫片	
9	V704	含油轴套		31	V904	压环	
10	V705	大垫片		32	V730	弹性圆销3X25	
11	V706	传动轴套		33	V730	弹性圆销3X25	
12	V512	钢套33.5		34	V307	进气接头	
13	V707	传动轴		35	V308	消音器	
14	V708	锤打块固定销	2	36	V724	O形圈13X1.9外径	
15	V709	锤打块		37	V309	压板	
16	V710	锤打块	2	38	V310	盘头十字螺丝M3X10	
17	V711	锤打室垫圈		39	V311	开闭销弹簧	2
18	V712	凸轮		40	V312	钢球S010	2
19	V713	锁紧环		41	V313	密封垫片	2
20	V714	橡胶垫片		42	V314	正逆转管	2
21	V715	轴承608		43	V315	开闭销	2
22	V716	前盖		44	V316	扳机	1

安全规范

- 气动螺丝刀在高压系统下运行，最高压力为90Psi，切勿在超出此压力范围运作，否则会导致重伤甚至死亡。
- 更换工具或配件时要切断与空压机的连接。
- 使用工具时必须配戴防护眼镜及耳罩。
- 使用工具时不要配戴珠宝首饰或宽松的衣服，防止衣服或手饰被卷入工具造成伤害。
- 连接气管时切勿按工具扳机。
- 确保所有连接安全可靠，每次使用时都要检查气管有无损。
- 工具运转中切勿将工具指向自己或他人。
- 气动工具使用时会产生震动，震动及重复之动作或不当之工作姿势可能会对身体造成伤害，使用中若有不适产生，请立即停下工作，寻求医疗协助。

⚠ 组装维护工具前必须切断连接气压

维护

- 每次使用工具前后都要添加润滑油，断开气连接工具接头。
- 压下扳机同时从进气口加入 3-5cc 气动工具专用油。

⚠ 连接工具与空压机，用毛巾盖住排气孔运转约10秒，过多的润滑油会从排气处出来，排气处不要对准人，以免造成伤害。

操作

- 每次使用前都要过滤空压机的水份以确保出来的空气都是干燥的，相应的空压机经过除潮工具经过润滑后方可用气管连接。
- 工具运转由扳机控制，转动正逆转开关来改变工作转向。

⚠ 使用工具时请勿超越最大工作气压力，经常使工具在超高压之环境工作，将降低工具本身使用寿命。

气压

- 工作气压必须保持 90Psi/6.3Kg 工具的需求压力。
- 推荐空压机 $\frac{1}{2}$ HP。
- 气管:使用3M或7.5M长,管内孔直径为6mm, $\frac{1}{4}$ "PT接头,长于7.5M气管推荐直径8mm。
- 使用气管不当会导致气压阻塞,工具无法正常使用。